

**VYDÁNO SPOLEČNOSTÍ SAINT-GOBAIN  
DIVIZE RIGIPS PRO SPOLEČNOST  
HUNTSMAN BUILDING SOLUTIONS**

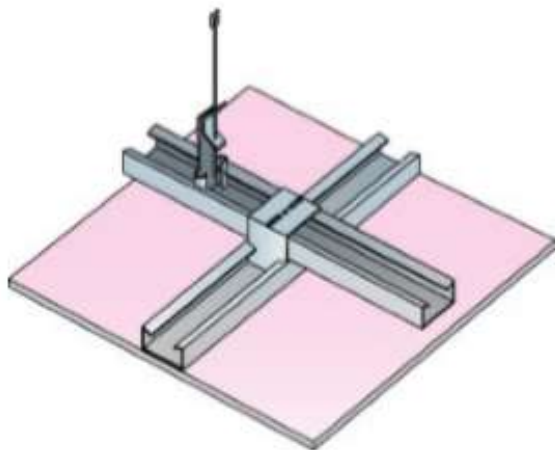
**Podkroví, střechy a stropy opláštěné sádkartonovými deskami RIGIPS s využitím tepelné izolace ICYNENE.**

**TECHNICKÉ INFORMACE**

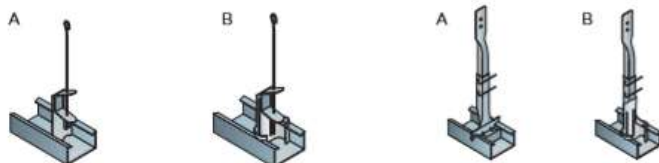
RHO240104

4.1. 2024

► **STROPY – ZAVĚŠENÁ VODOROVNÁ DVOUÚROVŇOVÁ PODKONSTRUKCE**



► **TIPY ZÁVĚSŮ**



Poznámka:

Hodnoty požární odolnosti, vzduchové neprůzvučnosti, či statické hodnoty uvedené v této technické informaci platí pouze za předpokladu použití systémových prvků a příslušenství Rigips (zejména desek, profilů, spojovacích prostředků, zavěšovacích a připevňovacích prvků a tmelů). V případě, že tato podmínka není splněna, nemůže společnost Rigips brát záruku za jakékoli technické parametry těchto konstrukcí včetně jejich požárních vlastností. Platnost Technické informace je 1 rok od jejího vydání.

**► SKLADBA PODHLEDU PRO POŽÁRNÍ ODOLNOST EI 15 a ← b, resp. REI 15:**

- Rozteč závěsů max. viz tabulka 1
- Rozteč nosných CD profilů RIGIPS viz tabulka 1
- Rozteč montážních CD profilů RIGIPS max. 500 mm
- Opláštění **1x RF (DF) 12,5mm**

**► SKLADBA PODHLEDU PRO POŽÁRNÍ ODOLNOST EI 45 a ← b, resp. REI 45:**

- Rozteč závěsů max. viz tabulka 3
- Rozteč nosných CD profilů RIGIPS viz tabulka 3
- Rozteč montážních CD profilů RIGIPS max. 500 mm
- Opláštění **2x RF (DF) 12,5mm**

**► SKLADBA PODHLEDU PRO POŽÁRNÍ ODOLNOST EI 60 a ← b, resp. REI 60:**

- Rozteč závěsů max. viz tabulka 4
- Rozteč nosných CD profilů RIGIPS viz tabulka 4
- Rozteč montážních CD profilů RIGIPS max. 400 mm
- Opláštění **2x RF (DF) 15 mm**

**► SKLADBA PODHLEDU PRO POŽÁRNÍ ODOLNOST EI 90 a ← b, resp. REI 90:**

- Rozteč závěsů max. viz tabulka 5
- Rozteč nosných CD profilů RIGIPS viz tabulka 5
- Rozteč montážních CD profilů RIGIPS max. 400 mm
- Opláštění **3x RF (DF) 15 mm**

**► SKLADBA PODHLEDU PRO POŽÁRNÍ ODOLNOST EI 120 a ← b, resp. REI 120:**

- Rozteč závěsů max. 600 mm
- Rozteč nosných CD profilů RIGIPS max. 700 mm
- Rozteč montážních CD profilů RIGIPS max. 400 mm
- Opláštění **2x Ridurit 25 mm**

*Garant technické podpory,*

*Ing. Robert Hošek*

  
Saint-Gobain Construction Products CZ a.s.  
Divize Rigips  
Počernická 272/96  
108 03 Praha 10 (8)