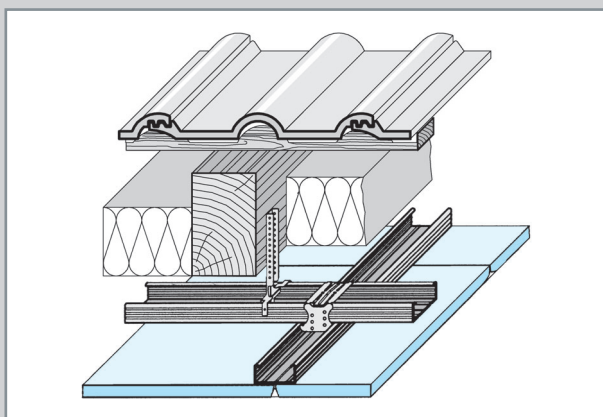


# Podkroví a stropy se stříkanou izolací ICYNENE

Dřevěná střešní konstrukce se zavěšeným podhledem Knauf na dvojitěm roštu ve dvou úrovních



## Požární odolnost zdola



Ocelová podkonstrukce, dvojitý rošt (pro ly Knauf CD 60/27)

Osová vzdálenost nosných profilů [mm] <sup>Ⓒ</sup>	Vzdálenosti závěsů <sup>Ⓐ</sup>				
	Třída zatížení v kg/m <sup>2</sup>				
	do 15	do 30	do 40 <sup>1)</sup>	do 50 <sup>1)</sup>	do 65 <sup>1)</sup>
400	1400	1150	1050	1000	850
500	1300	1050	950	900	850

1) Použijte závěsy s nosností 0,40 kN (40 kg).

D  
Podhledy

Požadavky na nosný strop:	Požární odolnost při namáhání požárem	Opláštění na dolní straně podhledu kladení desek kolmo na pro ly		Montážní profil	Izolace podle požadavků na požární odolnost		Ocelový profil	Konstrukční část druhu
		Knauf RED Piano Knauf Diamant / Topas	Minimální tloušťka opláštění (mm)		Max. osová vzdálenost (mm) <sup>Ⓑ</sup>	Minimální tloušťka (mm)		
<b>zdola</b> žádné protipožární požadavky na nosný strop / střešní konstrukci	 Požární odolnost stropní konstrukce s podhledem <b>zdola</b> (a←b)							

## D112 ■ Dřevěná střešní konstrukce se zavěšeným podhledem Knauf na dvojitěm roštu ve dvou úrovních

	REI 30	● ●	1 x 15	400	≥ 150	Stříkaná izolace ICYNENE	CD 60/27	DP3
--	--------	-----	--------	-----	-------	--------------------------	----------	-----

### Poznámka:

- Sklon stropní nebo střešní konstrukce je v rozmezí 0 - 70° od vodorovné roviny.
- Střešní konstrukce musí mít střešní krytinu s třídou reakce na oheň A uloženu na latích o rozměrech min. 50 x 30 mm.
- Stropní konstrukce musí mít záklop z prken tl. 24 mm na sraz se spárami překrytými prkny šíře 60 mm a tl. 24 mm.
- Dodatečná izolace zvyšuje plošnou hmotnost podhledu. Proto je třeba před montáží navrhnout spodní konstrukci se správnými roztečemi nosných pro lů, zavěšovacích prvků a montážních pro lů.
- Minimální rozměry trámů musí být 50 x 180 mm (průřez).
- Zařazení podhledu do třídy zatížení podle strany 8.